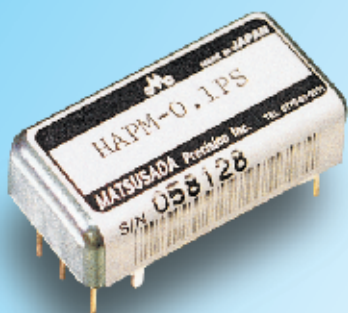


HAPM-□PS・・・正極性出力 HAPM-□NS・・・負極性出力



■ 特長

- ・5面シールドケースで超低ノイズ設計
- ・超小型、薄型のプリント基板実装タイプ
- ・低リップル10mVp-p以下
- ・外部コントロールによる出力電圧可変
- ・ケミコンレス高信頼設計
- ・UL60950 CSA60950(C-UL) 認定品
- ・CEマーキング(低電圧指令適合)

■ 概要

HAPM-Sシリーズは、お客様のニーズにお応えして開発されたAPD用小型オンボードタイプのDC-DCコンバータです。高さ8.5mmはあらゆるボードに実装可能で、機器の小型化に最適です。

■ ラインナップ

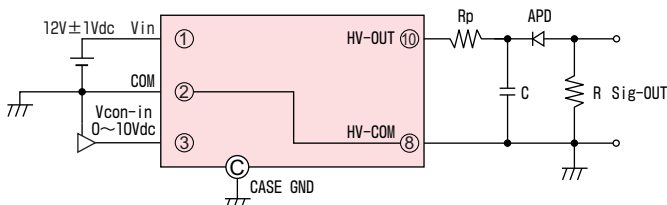
出力電圧(Vdc)	MODEL		定格負荷(kΩ)	リップル	入力電流(mA)
	正極性出力	負極性出力			
0 ~ 50	HAPM-0.05PS	HAPM-0.05NS	50	10mVp-p以下	40
0 ~ 100	HAPM-0.1PS	HAPM-0.1NS	100		50
0 ~ 200	HAPM-0.2PS	HAPM-0.2NS	400		50
0 ~ 250	HAPM-0.25PS	HAPM-0.25NS	500		70
0 ~ 300	HAPM-0.3PS	HAPM-0.3NS	600		70

■ 一般仕様

- 入力電圧 12V ±1Vdc
- 出力制御 外部コントロール電圧 Vcon-in
0~10Vdc入力による(入力インピーダンス10kΩ)
- 変動率 対入力 0.3%(Vin±1V時)
対負荷 2%typ(負荷10%変化時)
- 温度係数 0.05%/℃ typ(0℃~50℃にて)
- 電圧設定精度 -2%、+5%(最大出力時)
- 保護回路 連続短絡保護
- 動作温度 -10℃~+60℃
- 保存温度 -20℃~+70℃
- 重量 20g typ

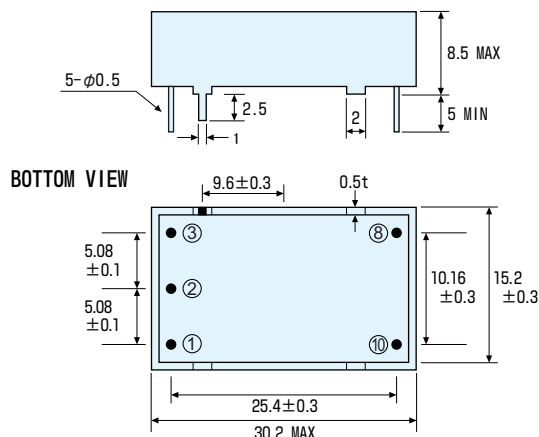
※上記仕様は、出力電圧100%においてのものであります。

■ 取扱説明・接続方法

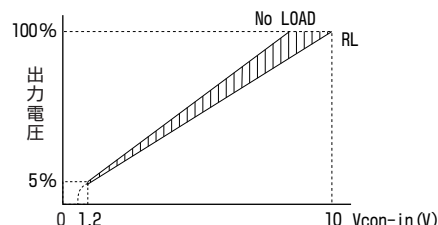


- ※ピン②と⑥は内部で接続されています。
- ※RpはAPDの保護用として100kΩ程度を推奨します。
- ※数MHz以上の高速用途でご使用の場合、Cは1nF程度を推奨します。

■ 外形寸法(mm) ケースNo.C315MA



■ 入出力特性



●本仕様は特に指定したものを除き、ウォームアップ後の最大定格出力時におけるもので、その適応範囲は最大定格出力の10~100%を基本とします。●本カタログ記載内容は予告無く変更される事があります。また使用部品などの諸事情により、やむなく生産中止や修理不能となる事がございますのであらかじめご了承下さい。●本カタログ記載製品は一般消費者向けの製品ではなく、十分な知識を持った使用者、またはその監督下で使用されることを前提としております。●本カタログ記載製品の保証期間は納入後1年間、保証適用地域は日本国内とさせていただきます。●納入後弊社の責に帰せられない理由による滅失、破損、天災等外的要因や不適当な使用方法、改造、調整、修理、設置環境(腐食性ガス、多湿環境等)に起因する場合、保証範囲外とさせていただきます。●製品の保証は代替品の発送を限度とし、製品の特定用途での適合性や、製品により発生する二次的価値の保証や損失の補償は致しかねます。また極めて高い信頼性・安全性が要求される用途(原子力、航空宇宙、社会基盤施設、医療機器など)を目的として設計・製造されたものではございませんので、保証範囲外とし別途設計・製作を申し受けることがあります。●製品の回路図など、当社が設計・製造に関するノウハウと認められた情報はご提出できませんのでご了承下さい。また試験成績書・テストデータはご要望により、別途有料とさせていただきます。●ご購入前には、必ず最新のカタログ又は仕様書にてご確認ください。